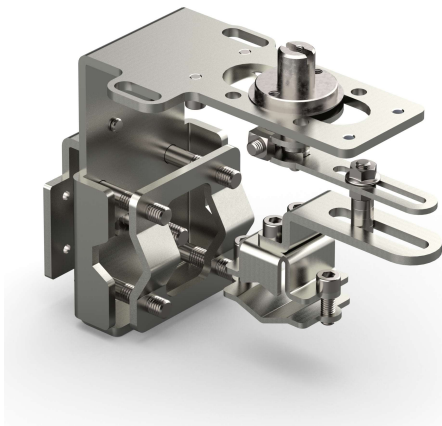


Montagekit für Linearantriebe

Mounting kit for linear actuators



Ausführungen Types	LK-GL-A2-SET für Guslaterne, Basis-Set enthält 1x Befestigungswinkel und 1x Befestigungsschraube for cast-iron yoke, basic set includes 1x angle bracket and 1x mounting bolt
	LK-SL-A2-SET für Säulenlaterne, Basis-Set enthält 1x Befestigungswinkel, 1x Gegenplatte und 4x Befestigungsschrauben for rod-type yoke, basic set includes 1x angle bracket, 1x mounting plate and 4x mounting bolts
Anwendung Application	Aufbau von Antriebszubehör auf Linearantriebe für Stellungsrückmeldung und Regelung Assembly of actuator accessories on linear actuators for position feedback and control
Schnittstellen Interfaces	ISO F05, z. B. Endschalterboxen i. e. limit switch boxes
	2xØ8,5 / Lochabstand 65 mm, z. B. Stellungsregler 2xØ8,5 / hole spacing 65 mm, i. e. positioners
	VDI/VDE 3845, Bohrbild 80x30 mm z. B. Doppel- oder Winkelsensoren VDI/VDE 3845, hole spacing 80x30 mm, i. e. double or angle sensors
Material Material	Edelstahl 1.4301 Stainless steel AISI304

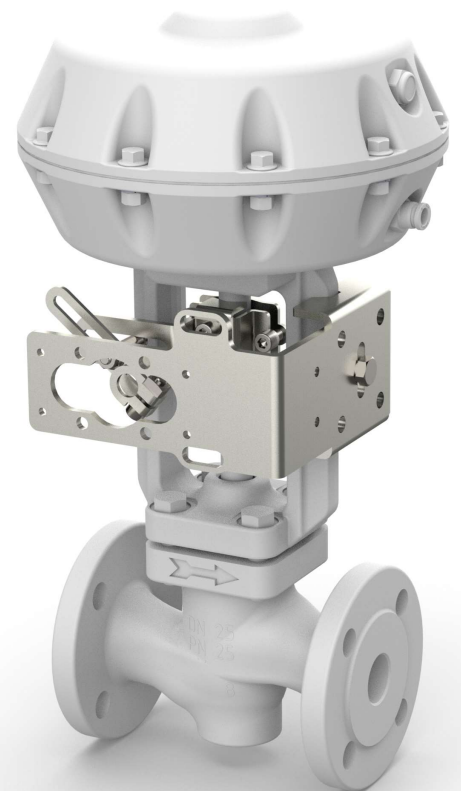
Basis Set Basic set

Anwendung Application

Anbau an Guslaterne Mounting on cast-iron yoke LK-GL-A2-SET



Anbau an Säulenlaterne Mounting on rod-type yoke LK-SL-A2-SET



Montagekit für Linearantriebe

Mounting kit for linear actuators

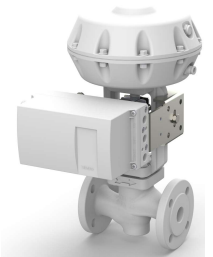


Zubehör Accessories

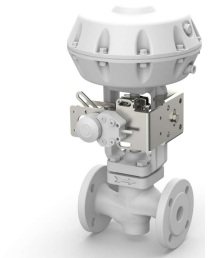
Typ / Anwendung Type / Application	Hebelset (1x Antriebsseite, 1x Rückmeldungsseite, 1x Mitnehmer mit Kugellager) Lever set (1x actuator side, 1x position feedback side, 1x driver with ball bearing)
Geeignet für Suitable for	Wellendurchmesser = 12 mm, SW = 4 mm Shaft diameter = 12 mm, WS = 4 mm
Artikelnummer nach Hebellänge Part number acc. to lever length	40 mm: LK-HS40-D12SW4-A2-SET
	80 mm: LK-HS80-D12SW4-A2-SET
	120 mm: LK-HS120-D12SW4-A2-SET
	200 mm: LK-HS200-D12SW4-A2-SET
	300 mm: LK-HS300-D12SW4-A2-SET



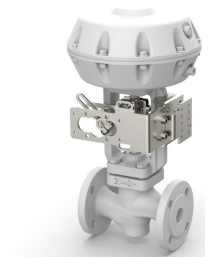
Typ Type	Wellenadapter für Stellungsregler, D8SW7 auf D12SW4, mit Madenschraube Shaft adapter for positioners, D8SW7 to D12SW4, with locking screw
Geeignet für Suitable for	Wellendurchmesser = 8 mm, SW = 7 mm Shaft diameter = 8 mm, WS = 7 mm
Artikelnummer Part number	LK-WA-D8SW7-A2-SET



Typ / Anwendung Type / Application	Wellenset (1x Wellendurchführung, 1x Welle) / Adaption von F05 auf VDI/VDE 3845 Shaft set (1x shaft feedthrough, 1x shaft) / Adaption from F05 to VDI/VDE 3845
Wellenhöhe Shaft height	20 mm
Artikelnummer Part number	WD-F05-SET



Typ / Anwendung Type / Application	Befestigungsblech für Magnetventile, inkl. 2x Befestigungsschraube Mounting plate for solenoid valves, incl. 2x mounting screw
Geeignet für Suitable for	EUROTEC In-Line oder NAMUR* Magnetventile EUROTEC In-Line or NAMUR* solenoid valves
Artikelnummer Part number	LK-BB-MV-A2-SET

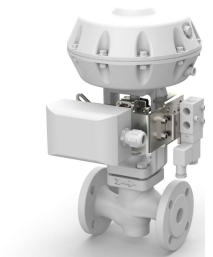


*nur mit NAMUR-Adapterplatte
only with NAMUR-adapter plate

Typ / Anwendung Type / Application	Hubabgriff, inkl. 2x Befestigungsschraube Stroke tap, incl. 2x mounting screw
Geeignet für Suitable for	Linearantriebe ohne Anbauschnittstelle für einen Hebel Linear actuators without a mounting interface for a lever
Artikelnummer Part number	LK-AH-A2-SET



Typ / Anwendung Type / Application	Stabilisierungsplatte für Kunststoffschalterboxen, inkl. 2x Befestigungsschraube Reinforcement plate for resin limit switch boxes, incl. 2x mounting screw
Funktion Function	Stabiler Radiallauf der Welle Stable radial movement of the shaft
Artikelnummer Part number	LK-SPW-A2-SET

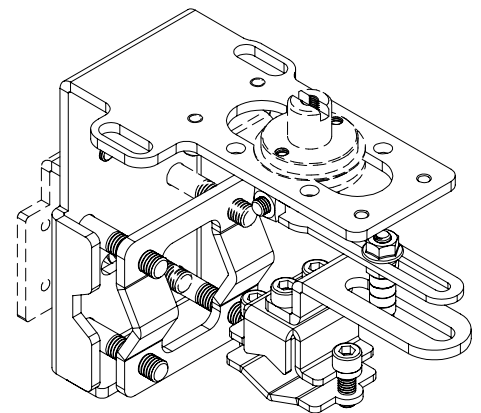
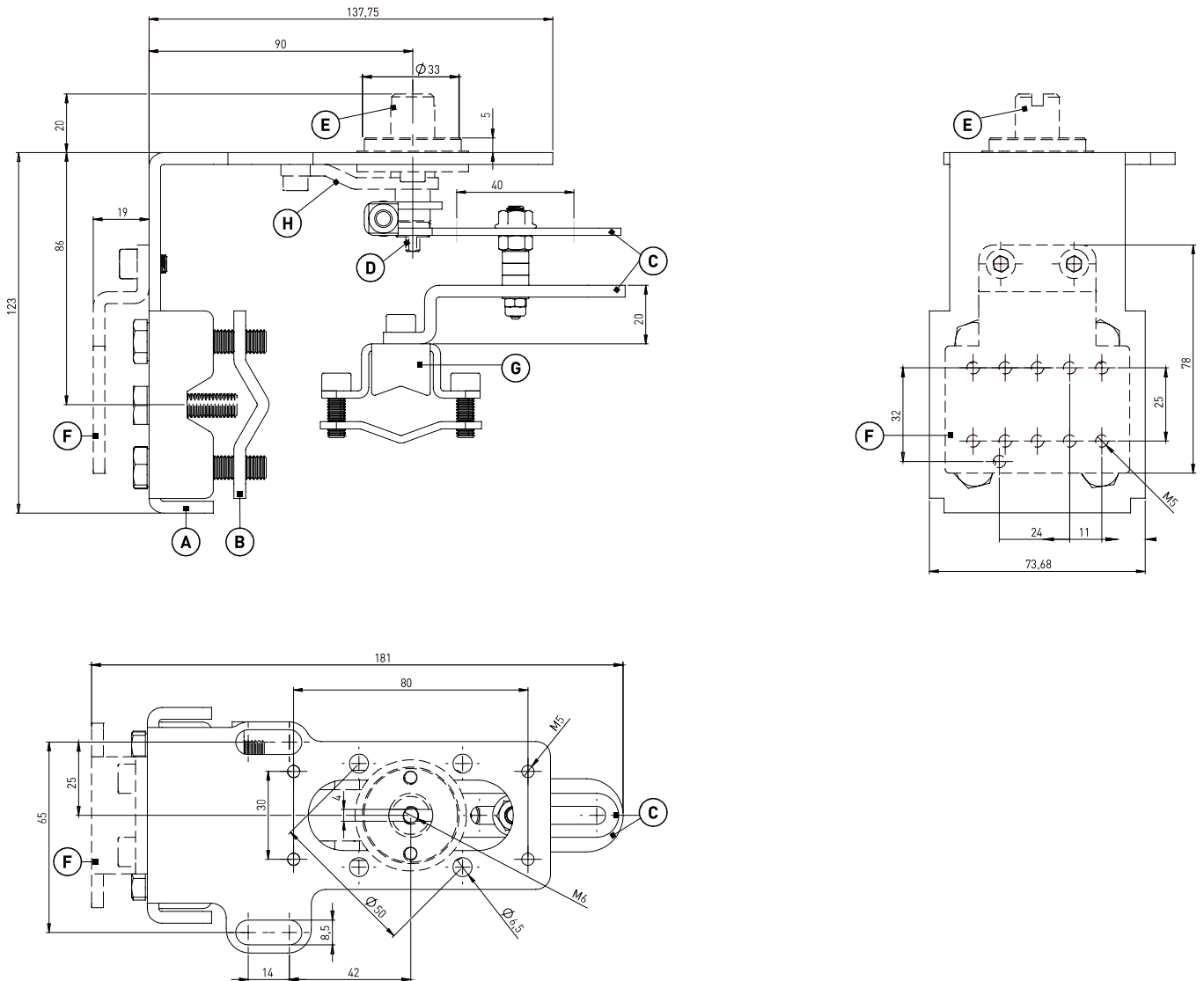


Montagekit für Linearantriebe

Mounting kit for linear actuators



Maßzeichnung Dimensions



Artikelnummer Part number	Beschreibung Description
(A) LK-BW-A2	Befestigungswinkel Angle bracket
(B) LK-BB-RS-A2	Gegenplatte für Säulenlaternen Mounting plate for rod-type yoke
(C) LK-HS...-D125W4-A2-SET	Hebelset Lever set
(D) LK-WA-D8SW7-A2-SET	Wellenadapter Shaft adapter
(E) WD-F05-SET	Wellenset Shaft set
(F) LK-BB-MV-A2-SET	Befestigungsblech Mounting plate
(G) LK-AH-A2-SET	Hubabgriff Stroke tap
(H) LK-SPW-A2-SET	Stabilisierungsplatte Reinforcement plate