



Produkt-Gruppe:	Magnetventil	Produkt-Typ:	MNF532...-NA	DE
------------------------	--------------	---------------------	--------------	----

Zur Sicherstellung der Funktion und zu Ihrer eigenen Sicherheit lesen Sie bitte aufmerksam diese Betriebsanleitung, bevor Sie mit der Installation beginnen. Sollten dennoch Fragen offen bleiben, wenden Sie sich bitte an:

EUROTEC Antriebszubehör GmbH
Tel. +49 (0) 7543 93463 - 0 | Fax. - 10 | sales@eurotec-shop.com | www.eurotec-shop.com

1. Gerätebeschreibung

Die NAMUR-Magnetventile der Serie MNF532...-NA dienen bestimmungsgemäß der Ansteuerung von einfachwirkenden und doppelwirkenden, pneumatischen Schwenkantrieben mit Druckluft. Die Verwendung von Flüssigkeiten oder Gasen gehört nicht zum bestimmungsgemäßen Gebrauch. Die Module lassen sich mit dem beiliegenden Befestigungsmaterial schnell und einfach auf den vorgesehenen Antrieb aufbauen.

2. Kennzeichnung und bestimmungsgemäße Verwendung

Die Magnetventile des Typs MNF532...-NA dürfen, soweit entsprechend gekennzeichnet (siehe Konformitätserklärung) und unter Verwendung der geeigneten, in dieser Betriebsanleitung beschriebenen, Magnetspulen in explosionsfähigen Gas- und Staubatmosphären der Gerätekategorie II 3G und 3D gem. DIN EN 13463-1 in Verbindung mit DIN EN 13463-5 betrieben werden. Diese Betriebsanleitung ist zusammen mit der Betriebsanleitung des Magnetspulenherstellers zu verwenden. Dessen Betriebsanleitung bezieht sich auf den elektrischen Teil der Geräte und die Ihnen hier vorliegende Betriebsanleitung bezieht sich auf den nicht-elektrischen Teil. Die Kennzeichnung auf dem Ventilkörper variiert je nach Funktion und Ausführung.

Auf dem Etikett des Magnetventils finden sie die Artikelnummer, den Namen und die vollständige Anschrift des Herstellers, das Firmen-Logo, das CE-Zeichen, das Baujahr, das Pneumatikschaltbild, die Nummerierung der Anschlüsse und die Daten zum Magnetventil. Bei Ventilen für den Ex-Bereich finden Sie außerdem noch die ATEX-Kennzeichnung (z. B. Ex II 3G/D c T6).

Für unsere Ex nA Spulen des Typs 0558 50/... dürfen ausschließlich Ankersysteme der Fa. Nass Magnet mit dem Aufdruck 0010 verwendet werden.

3. Sichere Inbetriebnahme

Die Geräte dürfen zur Vermeidung von Fehlern ausschließlich von Fachpersonal aufgebaut, angeschlossen und in Betrieb genommen werden. Das Fachpersonal muss Kenntnisse über die Zündschutzart Ex nA sowie über Vorschriften und Verordnungen für Betriebsmittel im Ex-Bereich haben. Beachten Sie vor der Inbetriebnahme unbedingt die folgenden Sicherheitshinweise:



Bei Nichtbeachten der Sicherheitshinweise in dieser Betriebsanleitung sowie bei nicht sachgemäßer Verwendung und Handhabung des Geräts entfällt jegliche Haftung unserer Person. Darüber hinaus erlischt die Garantie auf Geräte und Zubehörteile!

- ☞ Achten Sie beim Entfernen der Verpackung darauf, dass keine Schmutzpartikel in das Gerät gelangen.
- ☞ Prüfen Sie anhand der Kennzeichnung, ob das vorhandene Gerät für Ihren Einsatzfall geeignet ist.
- ☞ Beachten Sie die Nationalen Vorschriften und Bestimmungen sowie die entsprechenden Errichterbestimmungen und die allgemeinen Regeln der Technik.
- ☞ Treffen Sie geeignete Maßnahmen, um unbeabsichtigtes Aktivieren oder unzulässige Beeinträchtigungen des Geräts auszuschließen.
- ☞ Beachten Sie, dass unter Druck stehende Leitungen und Systeme nicht gelöst werden dürfen.
- ☞ Achten Sie bei Anschlusskabeln auf ausreichende Zugentlastung, oder verlegen Sie diese fest.
- ☞ Schützen Sie Geräte und Kabel wirksam vor Beschädigungen.
- ☞ Vermeiden Sie starkes Knicken der Luftzuführungen.
- ☞ Der Außendurchmesser von Schläuchen und Schlauchbündeln darf 20mm nicht überschreiten.
- ☞ Installieren Sie das Gerät so, dass es für eine regelmäßige Reinigung zugänglich ist.
- ☞ Stellen Sie vor der Inbetriebnahme sicher, dass die gesamte Maschine/Anlage der EMV-Richtlinie entspricht.
- ☞ Vermeiden Sie statische Aufladung an Peripheriegeräten. Verbinden Sie dazu alle leitenden Metallteile, einschließlich Zubehör, mit dem Potenzialausgleich.
- ☞ Die Verwendung des Ventils ist ausschließlich mit der dazugehörigen Magnetspule zulässig. Systeme für Ex nA, Ex ia, Ex m oder Ex dm werden durch Aufdruck auf Ventil und Spule als solche gekennzeichnet. Ein Mischen der Systeme ist nicht zulässig und nicht funktional.
- ☞ Beachten Sie bei der elektrischen Installation die Bedienungsanleitung des Magnetspulenherstellers.
- ☞ Das Gerät darf nur im fertig montierten Zustand betrieben werden.

	<p>Verschließen Sie ungenutzte Öffnungen nicht! Das Ventil kann dann nicht mehr ordnungsgemäß schalten. Der Kolben im Ventilgehäuse bleibt nach nur wenigen Schaltungen wegen der angesammelten, komprimierten Luft stehen. Verwenden Sie stattdessen geeignete, luftdurchlässige Schalldämpfer um das Eindringen von Schmutz in den Ventillinnenraum zu vermeiden.</p>
--	--

4. Montage

Die Magnetventile der Serie MNF532 haben eine kombinierte 5/2- und 3/2-Wege Funktion. Das heißt, sie können dasselbe Ventil sowohl als 5/2-Wegeventil als auch als 3/2-Wegeventil einsetzen. Drehen Sie dazu einfach die Wendedichtung um 180°. Im gelieferten Zustand sind die Ventile der EUROTEC Antriebszubehör GmbH standardmäßig auf die 5/2-Wegefunktion voreingestellt. Die aktuelle Funktion wird durch den Überstand der Wendedichtung angezeigt. Wenn Sie das Ventil von vorne betrachten, sehen Sie seitlich links die Dichtung. Auf dem Produkt ist diese Richtung mit "5/2" gekennzeichnet. Achten Sie beim Drehen der Dichtung darauf, dass der Steg auf der Wendedichtung auch nach dem Drehen von außen nicht sichtbar ist.

<p>Bild 1: 5/2-wege Funktion</p>	<p>Bild 2: Dichtung entnehmen und um 180° drehen</p>	<p>Bild 3: 3/2-wege Funktion</p>

Wenn die Ventile auf die richtige Funktion eingestellt sind, können sie, mit den mitgelieferten Schrauben, auf jeden beliebigen Antrieb mit NAMUR-Schnittstelle aufgebaut werden. Die Einbaulage des Ventils ist beliebig, jedoch vorzugsweise mit dem Ventilmagnet nach oben. Für den Aufbau auf ein großes NAMUR-Bohrbild benötigen Sie zusätzlich eine Adapterplatte (APN-1/2"-1/4").

Madenschraube

Um ein versehentliches Verdrehen des Ventils bei Wartung oder Austausch zu vermeiden, schrauben Sie die mitgelieferte Madenschraube als Codierung in eine der zwei dafür vorgesehenen Bohrungen im NAMUR-Bohrbild. So dass sie noch 2-3mm aus dem Antrieb herausragt. (Bild 4)

Handnotbetätigung

Achten Sie darauf, dass die Handnotbetätigung in der unbetätigten Stellung „0“ steht. Ansonsten kann das Ventil nicht über die Spule gesteuert werden. Es schaltet dann nicht. (Bild 5+6)

<p>Bild 4: Ventilaufbau</p>	<p>Bild 5: unbetätigte Stellung „0“</p>	<p>Bild 6: betätigte Stellung „1“</p>



5. Demontage

Beachten Sie bei der Demontage unbedingt die Hinweise aus Kapitel 3.

1. Sorgen Sie dafür, dass keine Spannung und keine Druckluft am Ventil anliegen.
2. Trennen Sie alle Leitungen vom Ventil
3. Lösen Sie die 2 Innensechskantschrauben und nehmen Sie das Ventil vom Antrieb.

6. Luftanschlüsse

Die Luftzufuhr erfolgt immer über den Anschluss Nr. 1. Die Abluft wird über die Anschlüsse 3 und 5 abgeleitet. Diese dürfen nie mit luftundurchlässigen Bauteilen verschlossen werden. Allerdings empfehlen wir die Ausgänge 3 und 5 mit einem Schalldämpfer (SDK ¼") oder einer Abluftdrossel (DRSD ¼") zu versehen, um das Eindringen von Schmutz in das Ventil zu vermeiden und um den Lärm der austretenden Druckluft zu verringern.



Reklamationen auf Grund von Verschmutzungen im Ventil sind nicht Herstellerverschulden und somit kein Garantiefall!

7. Betrieb

Steuern Sie das Ventil ausschließlich mit gereinigter und geölter oder nicht-geölter Druckluft mit Qualitätsstufe 5 nach ISO 8573-1. Andere Medien gehören nicht zum bestimmungsgemäßen Gebrauch. Sollten Sie geölte Druckluft verwenden, so führen Sie diese durch geeignete Maßnahmen ab (fassen der Abluft). Das Ansaugen der Druckluft darf nicht aus Ex-geschützten Bereichen erfolgen. Führen Sie die Abluft aus dem Ex-Bereich. Die Erwärmung des Geräts hängt von den eingesetzten Medien und von der Oberflächentemperatur des Ventilmagneten ab. Der Mediums- sowie der Umgebungstemperaturbereich liegen bei -20°C bis +50°C. Für Temperaturen unter 0°C muss getrocknete Luft eingesetzt werden.

Bitte beachten Sie die auf dem Ventilmagneten angegebenen Temperaturklassen, da der nicht-elektrische Teil des Geräts grundsätzlich kälter bleibt, als der Ventilmagnet. Zulässiger Betriebsdruck: 2 - 10 bar



Beachten Sie unbedingt die folgenden Hinweise um eine Explosion zu vermeiden!

- ☞ Vermeiden Sie den Kontakt mit flüssigen oder korrodierenden Medien.
- ☞ Überdruck kann zum Ausfall des Systems führen.
- ☞ Belasten Sie das Gerät nicht durch Biegung oder Torsion.
- ☞ Eingriffe in das Gerät dürfen nur von Fachpersonal mit den o. g. Kenntnissen durchgeführt werden.
- ☞ Schläge mit rostigen Materialien oder Leichtmetallen können zu Funkenbildung führen. Verwenden Sie kein Werkzeug mit korrodierenden Oberflächen und schützen Sie das Gerät gegen herabfallende Gegenstände.
- ☞ Staubablagerungen auf erhitzten Oberflächen sind leicht entzündlich. Reinigen Sie das Gerät regelmäßig mit einem feuchten Tuch

8. Wartung

Überprüfen Sie die einwandfreie Funktion des Geräts regelmäßig. Mindestens alle 6 Monate oder nach maximal 5 Mio. Schaltzyklen.



**ACHTUNG! Es besteht Verletzungsgefahr!
Das Gerät, speziell die Magnetspule, kann bei Betrieb sehr warm werden.**

9. Störungen

Überprüfen Sie bei Störungen die elektrischen und pneumatischen Leitungsanschlüsse, die Betriebsspannung und den Betriebsdruck. Beheben Sie eventuelle Fehler. Sollte die Störung dadurch nicht behoben sein, stellen Sie sicher, dass am Gerät kein Druck anliegt und trennen Sie das Gerät von der Versorgungsspannung. Wenden Sie sich an autorisiertes und geschultes Fachpersonal des Herstellers.



Product Group:	Solenoid valve	Product type:	MNF532...-NA	EN
-----------------------	----------------	----------------------	--------------	-----------

To ensure functionality and your own safety, please read these operating instructions carefully before you begin the installation. If you have any further questions, please contact:

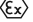
EUROTEC Antriebszubehör GmbH
Tel. +49 (0) 7543 93463 - 0 | Fax. - 10 | sales@eurotec-shop.com | www.eurotec-shop.com

1. Device description

The NAMUR solenoid valve, series MNF532...-NA is intended to be used to control single and double acting, pneumatic swivel drives with compressed air. It is not intended for use with liquids or gases. The modules can be quickly and easily attached to the pneumatic actuator with the included fixing material.

2. Labeling and intended use


The solenoid valve, type MNF532...-NA can be used in an area subject to explosion hazards of the category II 3G and 3D according to DIN EN 13463-1 in combination with DIN EN 13463-5 if marked accordingly (see declaration of conformity) and by using with the indicated coils from this operation manual. These operating instructions are to be used with the trip coil manufacturer's operating instructions. The trip coil manufacturer's operating instructions relate to the electrical part of the device and the operation instructions in this manual relate to the non-electrical part. The label on the valve body varies according to function and design.

On the solenoid valve sticker you will find the item number, name and complete address of the manufacturer, the company logo, the CE symbol, the year of manufacture, the pneumatic circuit diagram, the numbering of the connections and the solenoid valve data. In case of a solenoid valve for hazardous areas you will also find the ATEX marking (e. g.  II 3G/D c T6).


For our Ex nA trip coils of the type 0558 50/... only an anchor system with the imprint 0010 of company Nass Magnet may be used for safe and proper operation.

3. Safe installation

To avoid mistakes, only a specialist with knowledge about the ATEX type of protection Ex nA as well as with knowledge about common rules and directives for hazardous areas is permitted to set up, connect and put the devices into operation. Always observe the following safety instructions before set up:

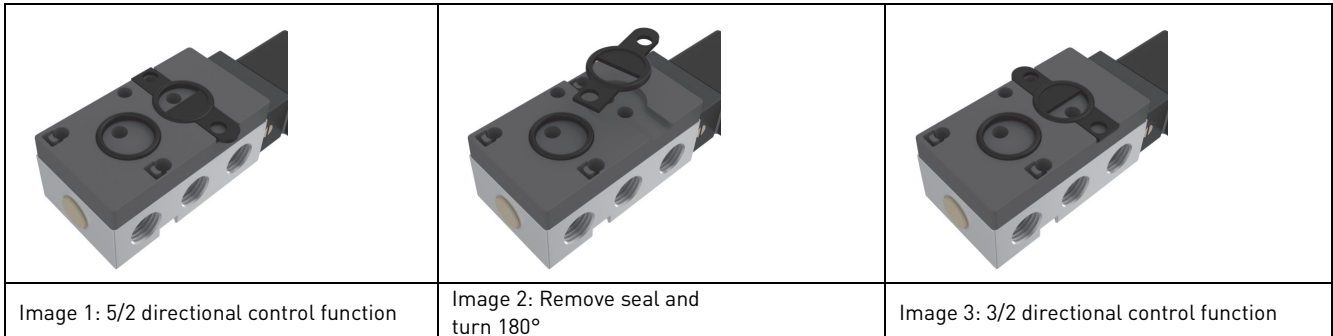
	IF you do not observe the safety instructions in these operational instructions or if you use or handle the device improperly, our staff cannot be held liable. Furthermore your warranty for the device and its accessory components will be void!
---	--

- ☞ When removing packaging, ensure that no particles of dirt enter the device.
- ☞ Check the label to see whether the device is suitable for your application.
- ☞ Observe national regulations and conditions, the relevant set up requirements and the general rules of the trade.
- ☞ Take suitable measures to prevent unintentional activation of or improper interference with the device.
- ☞ Ensure that the cables and cannot become detached under pressure.
- ☞ Ensure that the connecting cable is sufficiently relieved of strain or fix it securely.
- ☞ Actively protect the device and cable against damage.
- ☞ Avoid bending the air supply cord too sharply.
- ☞ Do not exceed an outer diameter of 20mm for tubes and bundles of cables.
- ☞ Install the device so that it is accessible for regular cleaning.
- ☞ Before installation, ensure that all machines/systems meet the EMV guidelines.
- ☞ Avoid the build up of static in peripheral equipment. Connect all conductive metal parts including accessories to calculate the potential balance.
- ☞ Observe the trip coil manufacturer's operation instructions for electrical installation.
- ☞ The device must only be used in a finished assembled condition.

	Do not seal unused openings! The valve would then no longer function properly. The piston in the valve body will no longer be able to move after a few circuits because of the accumulation of condensed air. Instead, use suitable air-permeable mufflers to prevent dirt from getting inside the valve.
---	--

4. Assembly

Series MNF532 solenoid valves have a combined 5/2 and 3/2 direction control function. That means the same valve can employ a 5/2 directional control valve and a 3/2 directional control valve. Simply turn the reversible seal by 180°. In their delivered condition, EUROTEC Antriebszubehör GmbH's valves are set by default at the 5/2 direction control function. The current function can be determined from the protrusion of the reversible seal. If you look closely at the valve from the front, you will see the seal on the left side. On the product, the direction is marked "5/2". Take care when turning the seal, that the cross piece on the reversible seal is not visible from the outside after turning.



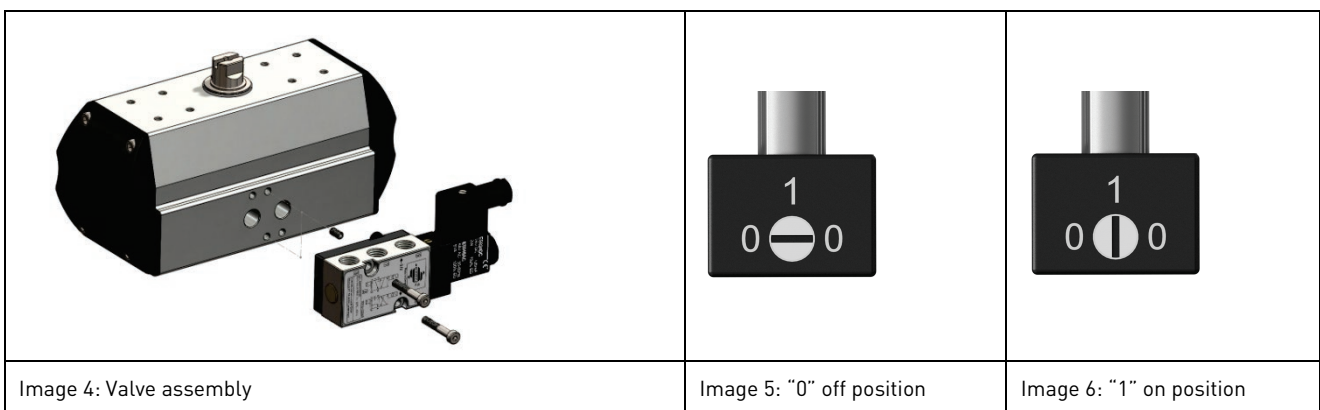
If the valves are set to the right function, they can be attached to any motor of your choosing from the NAMUR interface with the accompanying screws. The installation position of the valve is at your discretion, however it is preferable to point the valve magnet upwards. To put together a large NAMUR drill pattern you will need an additional adapter panel (APN-1/2" - 1/4").

Set screws

To avoid accidentally twisting the valve during maintenance or replacement, screw the accompanying set screws as a means of coding in one of the designated holes in the NAMUR drill pattern. Make sure they still protrude 2-3mm from the motor. (Image 4)

Emergency manual override

Ensure that the emergency manual override is set to the "0" off position. Otherwise the valve cannot be controlled via the coil. It will then not work. (Images 5+6)



5. Dismantling

When dismantling, observe the instructions from chapter 3.

1. Ensure that there is no tension or compressed air in the valve.
2. Disconnect all cables from the valve
3. Loosen the 2 socket screws and remove the valve from the motor.

6. Air supplies

The air supply should always be sourced via connection no. 1. Connections 3 and 5 are for exhaust air and must never be sealed with air-permeable components. However, we recommend furnishing connections 3 and 5 with a silencer (SDK 1/4") or an exhaust air restrictor (DRSD 1/4") to prevent dirt from getting inside the valve and to reduce the noise of the escaping compressed air.



Complaints on the grounds of dirt in the valve are not the fault of the manufacturer and therefore not covered by warranty!

7. Operation

Only operate the valve with clean oiled or non-oiled compressed air with an ISO 8573-1 quality level of 5. Other cleaning methods are not considered to be suitable. If you use oiled compressed air you should remove this using suitable measures (exhaust). The temperature increase of the device depends on the means used and on the surface temperature of the valve magnet. Method and ambient temperature range should be from -20°C to +50°C. For temperatures under 0°C, you must use dry air. Permitted operating pressure: 2 - 10 bar



Follow these instructions to avoid an explosion!

- ☞ Avoid contact with fluids or corrosive media
- ☞ Overpressure can lead to system failure
- ☞ Do not stress the device by bending or torsion
- ☞ Interventions into the system may only be made by skilled personell with the above mentioned knowledge
- ☞ Strikes with rusty materials or with light alloys may cause sparks. Do not use tools with corrosive surfaces and protect the device against falling objects.
- ☞ Dust deposits on heated surfaces are highly flammable. Clean the device regularly with a wet cloth.

8. Maintenance

Regularly check that the device functions flawlessly. At least every 6 months or after a maximum of 5 million switch cycles.



WARNING! There is a risk of injury!
The device, especially the trip coil, can be very hot during operation.

9. Malfunctions

If a malfunction occurs, check the electric and pneumatic line connections, the supply voltage and the operational pressure. Rectify any possible faults. If this does not rectify the malfunction, be sure the there is no pressure on the device and disconnect the device from the power supply voltage. Consult an authorised and trained specialist member of the manufacturer's staff.