

Magnetventil Ex ec, Ex tc, mit kombinierter 3/2- und 5/2-wege Funktion

Solenoid valve Ex ec, Ex tc, with combined 3/2 and 5/2 way function

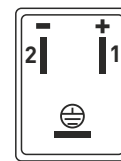


Bild ähnlich

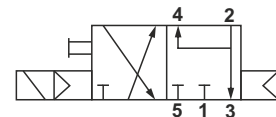
**NPT-Luftanschluss
auf Anfrage erhältlich**
NPT air supply port
available upon request

Modell Model	MNF532-EC
Magnetventiltyp Solenoid valve type	NAMUR, Kolbenschieber, Luftfederrückstellung, indirekt gesteuert NAMUR, piston spool, air spring return, indirectly operated
Funktion Function	3/2- & 5/2- wege way
Luftanschluss Air supply port	G 1/4"
Nennweite/Arbeitsdruck/Durchfluss Nominal diameter/Air pressure/Flow rate	5,5 mm / 2 - 10 bar / 950 l/min
Material Ventilkörper Valve body material	Aluminium eloxiert Anodised aluminum
Material Kolben/Dichtungen/Schrauben Piston/sealing/screw material	Edelstahl 1.4305 / NBR / Edelstahl 1.4301 Stainless steel AISI 303 / NBR / Stainless steel AISI 304
Handnotbetätigung Manual override	Selbstsichernd, Messing Self-locking, brass
NAMUR-Platte NAMUR plate	NAMUR, PA6 - 30% GF, mit Abluftrückführung NAMUR, PA6 - 30% fiber glass, exhaust air feedback circuit
Medium Medium	Gereinigte, geölte / nicht-geölte Druckluft Cleaned, lubricated / non-lubricated compressed air
Druckluft-Qualität Compressed air-quality	Stufe 5 nach ISO 8573-1 Level 5 according to ISO 8573-1
Anwendung Application	Einfach- und doppeltwirkende pneumatische Schwenkantriebe Spring return and double acting pneumatic actuators
Gerätestecker Plug connector	Form B, M16x1,5 (Kabeldurchmesser 4 - 8 mm) (cable diameter 4 - 8 mm)
Spannung Voltage	DC: 12 V, 24 V AC: 24 V, 110 V, 230 V
Leistung Power consumption	DC: 3 W AC: 5 VA
Spulenisoliationsklasse Coil insulation class	F (DIN VDE 0580)
Safety Integrity Level Safety Integrity Level	SIL 1 - 3 (IEC 61508:2010)
ATEX/IECEX ATEX/IECEX	Ⓜ II 3G Ex ec IIC T5 Gc Ⓜ II 3D Ex tc IIIC T95 °C Dc
Ex-Zone Ex Zone	Zone 2 Zone 22
Umgebungstemperatur Ambient temperature	-10 °C ... +50 °C
Artikelnummer* Part number*	MNF532024DC-EC

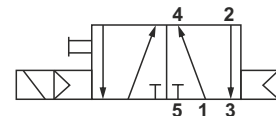
Elektrischer Anschluss Wiring



3/2-wege 3/2 way



5/2-wege 5/2 way



*Allgemeiner Bestellschlüssel am Kapitelende
*General ordering code at the end of chapter

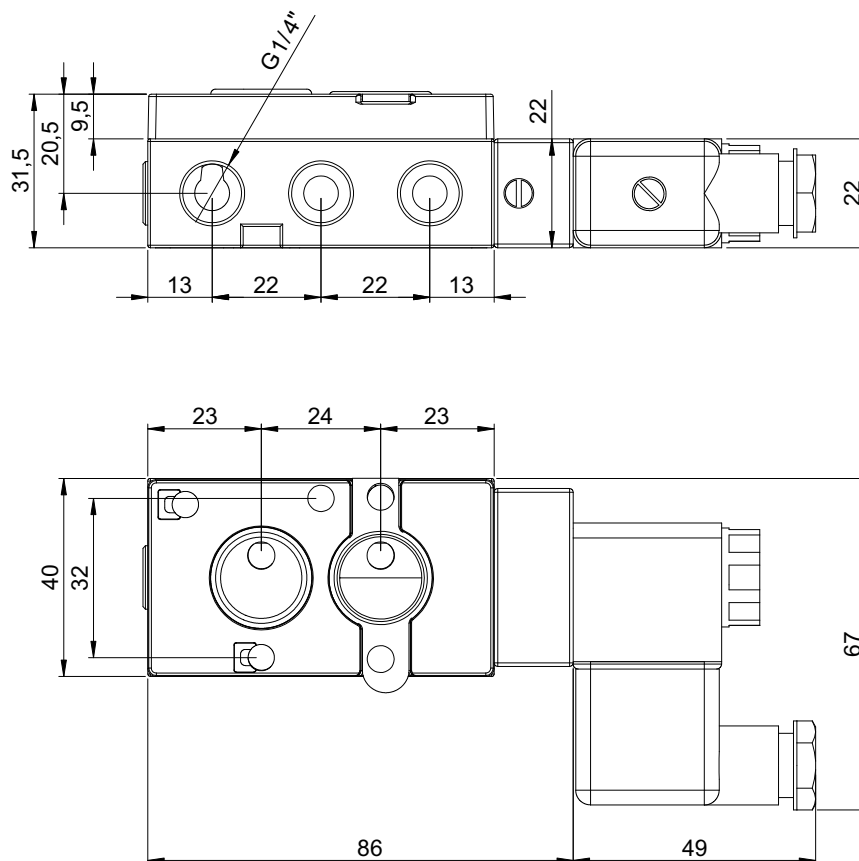
Optionenseite am Kapitelende
Options page at the end of chapter

Magnetventil Ex ec, Ex tc, mit kombinierter 3/2- und 5/2-wege Funktion

Solenoid valve Ex ec, Ex tc, with combined 3/2 and 5/2 way function



Maßzeichnung Dimensions



Wendedichtung Reversing sealing



5/2-wege Funktion
5/2 way function

3/2-wege Funktion
3/2 way function

Notizen Notes