

Impuls-Magnetventil Ex ec, Ex t, mit 5/2- oder 5/3-wege Funktion

Bistable solenoid valve Ex ec, Ex t, with 5/2 or 5/3 way function



**NPT-Luftanschluss
auf Anfrage erhältlich**
NPT air supply port
available upon request

Bild ähnlich

Modell Model	MNI-EC
Magnetventiltyp Solenoid valve type	NAMUR, Kolbenschieber, Impuls, indirekt gesteuert NAMUR, piston spool, bistable, indirectly operated
Funktion Function	5/2- oder 5/3- wege 5/2- or 5/3- way
Luftanschluss Air supply port	G 1/4"
Nennweite/Arbeitsdruck/Durchfluss Nominal diameter/Air pressure/Flow rate	7 mm / 2 - 10 bar / 1250 l/min
Material Ventilkörper Valve body material	Aluminium eloxiert Anodised aluminum
Material Kolben/Dichtungen/Schrauben Piston/sealing/screw material	Edelstahl 1.4305 / NBR / Edelstahl 1.4301 Stainless steel AISI 303 / NBR / Stainless steel AISI 304
Handnotbetätigung Manual override	Selbstsichernd, Messing Self-locking, brass
Distanzplatte Distance plate	Polyamid, zum Ausgleich der Spulenbreite, mit 2x O-Ring NBR70 Polyamide, to compensate coil width, with 2x O-Ring NBR70
Medium Medium	Gereinigte, geölte / nicht-geölte Druckluft Cleaned, lubricated / non-lubricated compressed air
Druckluft-Qualität Compressed air-quality	Stufe 5 nach ISO 8573-1 Level 5 according to ISO 8573-1
Anwendung Application	Doppeltwirkende pneumatische Schwenkantriebe Double acting pneumatic actuators
Gerätestecker Plug connector	2x Form B, M16x1,5 (Kabeldurchmesser 4 - 8 mm) (Cable diameter 4 - 8 mm)
Spannung Voltage	DC: 12 V, 24 V AC: 24 V, 110 V, 230 V
Leistung Power consumption	DC: 3 W AC: 5 VA
Spulenisoliationsklasse Coil insulation class	F (DIN VDE 0580)
ATEX/IECEX ATEX/IECEX	Ⓜ II 3G Ex ec IIC T5 Gc Ⓜ II 3D Ex tc IIIC T95 °C Dc
Ex-Zone Ex Zone	Zone 2 Zone 22
Umgebungstemperatur Ambient temperature	-10 °C ... +50 °C
Artikelnummer* Part number*	MNI52024DC-EC (5/2-wege way) MNI53024DC-MSG-EC (5/3-wege way)

Elektrischer Anschluss
Wiring

MNI52
5/2-wege / way
Luftfederrückstellung / air spring return

MNI53-MSG
5/3-wege / way
Mechanische Federrückstellung / mechanical spring return
Mittelstellung geschlossen / Center position closed

MNI53-MSE
5/3-wege / way
Mechanische Federrückstellung / mechanical spring return
Mittelstellung entlüftet / Center position de-aerated

MNI53-MSB
5/3-wege / way
Mechanische Federrückstellung / mechanical spring return
Mittelstellung belüftet / Center position aerated

*Allgemeiner Bestellschlüssel am Kapitelende
*General ordering code at the end of chapter

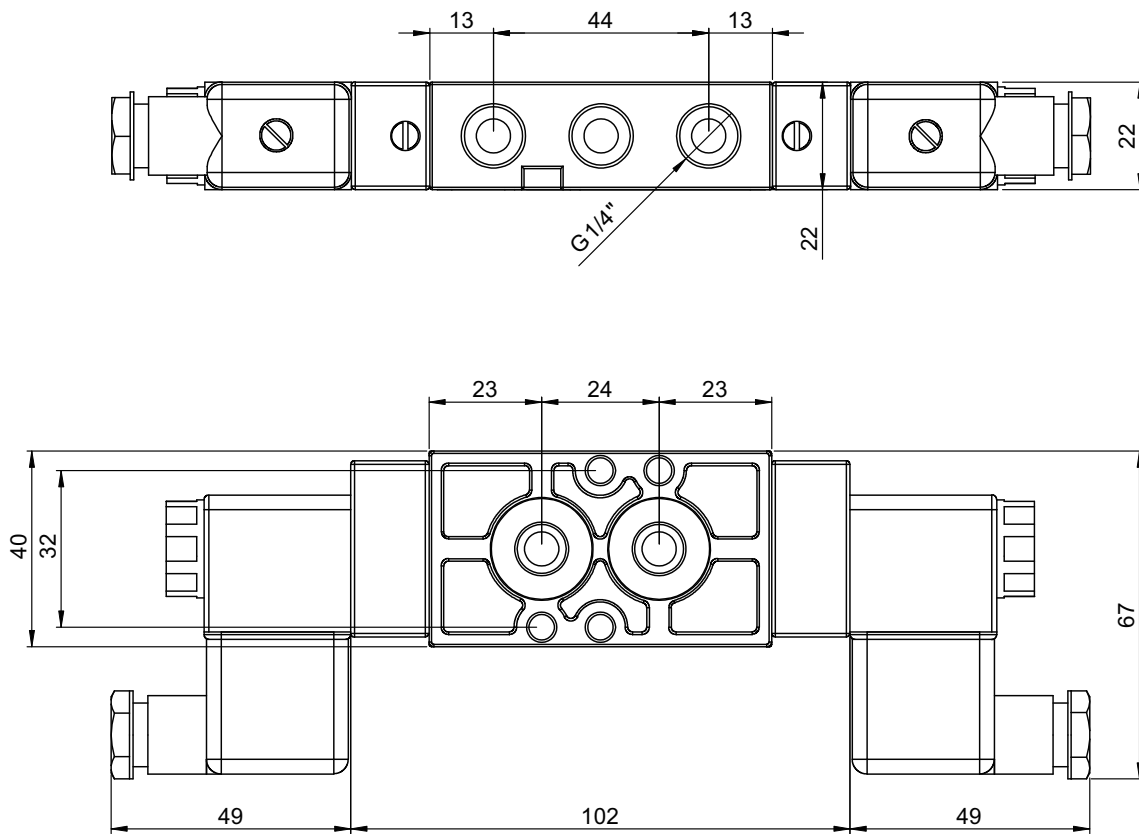
Optionenseite am Kapitelende
Options page at the end of chapter

Impuls-Magnetventil Ex ec, Ex t, mit 5/2- oder 5/3-wege Funktion

Bistable solenoid valve Ex ec, Ex t, with 5/2 or 5/3 way function



Maßzeichnung Dimensions



Notizen Notes

.....

.....

.....